

FOCAL POINT[®]

Crown Moulding Kits

IT IS IMPORTANT TO READ AND FOLLOW ALL INSTRUCTIONS CAREFULLY.

GENERAL Paint (*optional*) your crown moulding and the decorative accessories PRIOR to installation using a high quality latex or oil based paint. DO NOT use lacquer. After installation, caulk along the ceiling and in the joints as needed to fill any gaps.

TOOLS NEEDED safety glasses, cordless drill; hand or table saw; tape measure; painters tape; step ladder; caulk and caulk gun (recommended).

ATTENTION:
If you have installation questions
please contact our office at
1-800-662-5550

SCREW.

1. Gently remove the corner clip from the corner moulding mate by sliding it down through the open end of the channel. Holding the large flat side of the corner clip tight to the ceiling and firmly against the wall, screw it into the wall through the center of the slots (see figure 1). Repeat at all corners.

Do not install the crown or corner moulding mates yet.

2. Measure from each corner to locate the mid-point of each wall (or on a longer wall to locate all of the points at which the moulding will join with a connector piece). Mark each location with a pencil, and install a Quick Clip™: hold the clip tight to the ceiling and screw it to the wall (being careful not to over tighten) through the pilot hole with provided drywall screw.

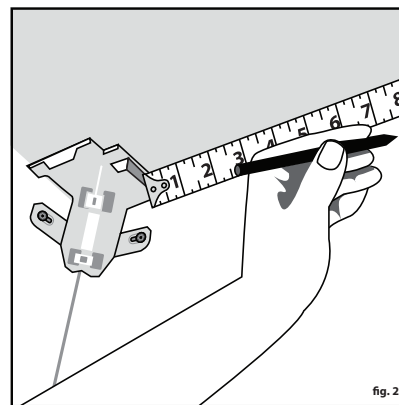
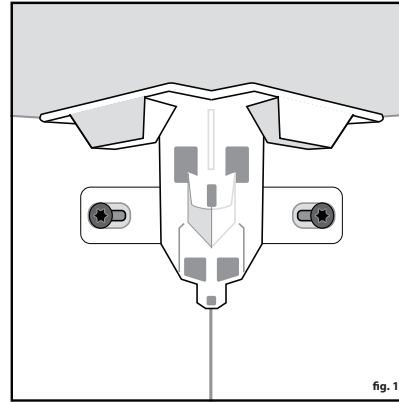
Do not install the connector pieces yet - Moulding Mates™ to be installed in step 7.

pro tip: If your drill has a clutch, use setting number 3.

3. Install the next Quick Clip™ approximately 8" from the corner component installed in **step 1**. (see figure 2)

4. Repeat this process approximately every 10" to 12" until all the clips are installed. You do not need to measure precisely for each clip. It is sufficient to "eyeball" 10" to 12" which makes the installation process quick. You may end up with extra clips.

pro tip: Use a piece of painter's tape a few inches below each clip to mark its location – this will help during step 6!

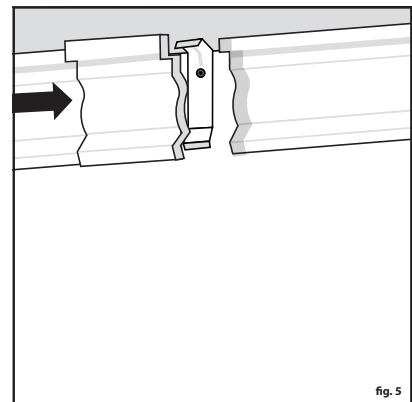
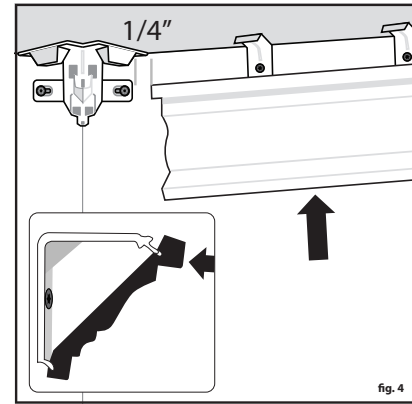


SNAP.

6. Start the moulding installation approximately 1/4" from the corner clip installed in step one. Begin by placing the bottom bedding edge of the crown flat to the wall slightly below the clips (see figure 4), with the top angled slightly toward you. Slide the crown upward until the bottom groove on the moulding back engages the bottom of the clip. This may require a couple of attempts. You may gently tap the moulding at each clip location beginning at the end closest to the corner clip and working your way toward the end of the piece, to fully engage both the top and bottom moulding grooves. Proceed around the room securing the crown to the clips as described above.

pro tip: Use the included "test" piece to get a feel for securing the crown to the clips, prior to using your finished mouldings. Also, you may not hear "click" with each clip/groove engagement.

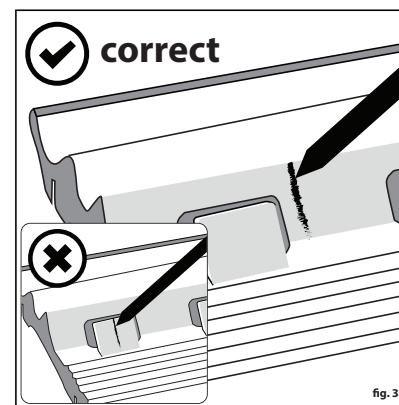
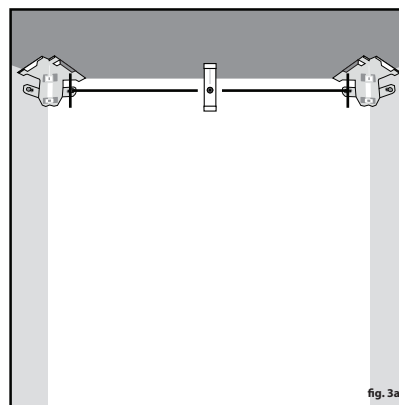
7. Moulding Mates™ are designed to snap **OVER** the crown. Tap the decorative corners onto the corner clips installed in **step 1** and the connectors to the clips installed in **steps 2 & 3** (see figure 5). If the Moulding Mates™ do not fit tightly over the moulding at first, sand or file the back of the Moulding Mates™ at the interference point until it fits evenly at all points of contact.



TRIM.

5. Measure from the edge of the corner component tab installed in **step 1** (see figure 1) to the closest edge of the Quick Clip™ mounted in the center, or where your moulding will join on a wall (**step 2**), and subtract 1/2" from this measurement to determine the length of the crown (see figure 3a). Measure each wall as variation is likely.

pro tip: If you are using the Dentil profile adjust your cut lines on both ends of the crown to give you the maximum distance possible from the edge of the moulding to the closest "tooth" (see figure 3b)



SCAN QR CODES FOR
VIDEO DEMONSTRATIONS



Step 6.



Step 7.

FOCAL POINT®

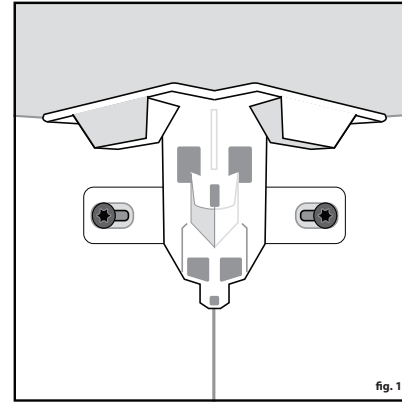
Crown Moulding Kits

ES IMPORTANTE LEER Y SEGUIR CUIDADOSAMENTE TODAS LAS INSTRUCCIONES.
GENERAL Pintar (*opcional*) la moldura y los accesorios decorativos ANTES de la instalación con pintura de alta calidad de latex o base de aceite. No use laca. Después de la instalación, aplique masilla a lo largo del techo y en las juntas según sea necesario para llenar los vacíos.
HERREMIENTAS NECESARIAS pintura y pincel (*opcional*); Taladro inalámbrico; Sierra de mano o inglete; cinta métrica; cinta de pintor; escalera de mano; Calafateo y pistola de calafateo (*recomendado*), lentes de seguridad.

ATTENTION:
If you have installation questions
please contact our office at
1-800-662-5550

ATORNILLAR.

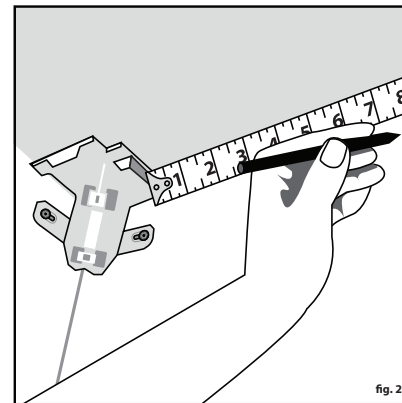
1. Suavemente quite la abrazadera del Moulding Mate de esquina deslizándolo hacia abajo a través del extremo abierto del canal. Manteniendo el lado plano grande de la esquina apretada firmemente contra la pared y el techo, atornillelo en la pared a través del centro de las ranuras (*ver figura 1*). Repita en todas las esquinas.
No instale la corona o Moulding Mate de esquina todavía



2. Medir de cada esquina para ubicar el punto medio de cada pared (o en la pared más larga para localizar todos los puntos en que se unirán la moldura con una pieza de conector). Marcar cada lugar con un lápiz e instalar un Quick Clip™: Sujete el clip firmemente al techo y atornillar a la pared (no apretar en exceso) a través del orificio piloto con el tornillo drywall proporcionado.
No instale piezas de conector todavía - Moulding Mates™ serán instalados en el paso 7.

Sugerencia: Si su taladro tiene un embrague, usar ajuste número 3.

3. Instale el segundo Quick Clip™ aproximadamente 8" desde el componente de esquina instalado en el **paso 1**. (*ver figura 2*)



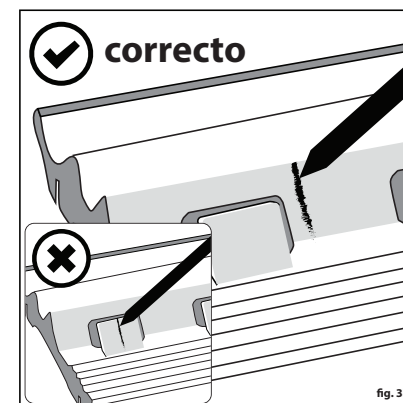
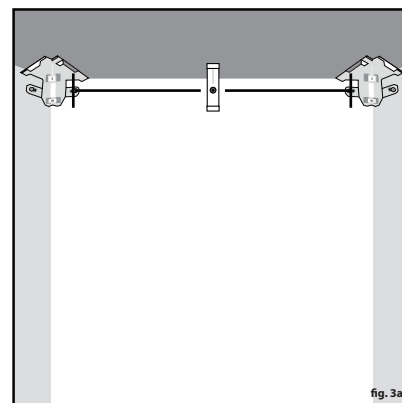
4. Repita este proceso aproximadamente cada 10" a 12" hasta que se instalen todos los clips. No necesita medir precisamente para cada clip. Es suficiente estimar 10" to 12" lo que hace el proceso de instalación rápida. Es posible que le sobren clips.

Sugerencia: Use un pedazo de cinta de pintor unas pocas pulgadas por debajo de cada clip para marcar su lugar – esto ayudará durante el paso 6!

MOLDURA.

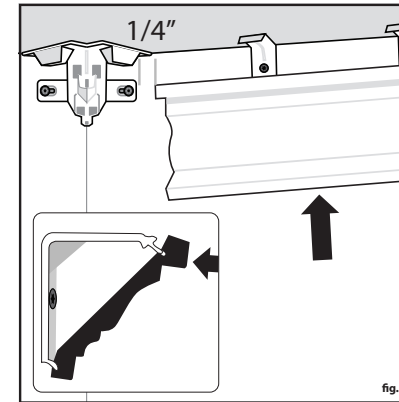
5. Mida desde el borde de la pestaña del componente de esquina instalada en el **paso 1** (*Figura 1 de la ref*) hasta el borde más cercano de la Quick Clip™ montado en el centro, o donde la moldura se une en la pared (**paso 2**) así como restar 1/2" de esta medida para determinar la longitud de la corona (*ver figura 3a*). Medir cada pared porque es posible que existan variaciones.

Sugerencia: Si usted está usando el dentículo perfil ajustar sus líneas de corte en ambos extremos de la corona para darle la distancia máxima posible desde el borde de la moldura al "diente" más cercano (*ver figura 3b*).



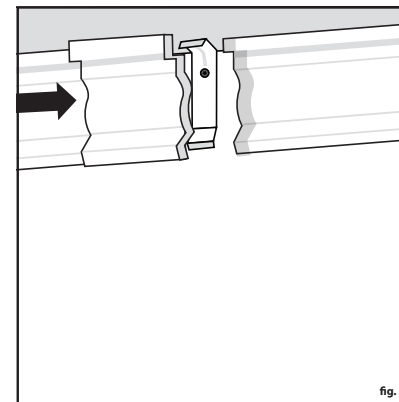
CHASQUIDO.

6. Iniciar la instalación de la moldura aproximadamente 1/4" del clip de la esquina instalado en el paso uno. Comience por colocar la parte inferior del borde de la corona plana en la pared ligeramente por debajo de los clips (*ver figura 4*), con la parte superior en ángulo ligeramente hacia usted. Deslice la corona hacia arriba hasta que encaje en la ranura de la parte inferior de la moldura detrás la parte inferior del clip. Esto puede requerir un par de intentos. Puede golpear suavemente la moldura en cada clip comenzando por el extremo más cercano a la abrazadera de la esquina y su camino hacia el final de la pieza, para enganchar completamente la parte superior e inferior surcos de moldeo. Continúe alrededor de la sala, asegurando la corona de los clips como se describió anteriormente.



Sugerencia: Utilice la pieza "test" incluido para tener una idea como asegurar la corona a los ganchos antes de usar las molduras actuales. Además, no siempre se puede escuchar el "asegura" cuando encaja en cada clip/surco.

7. Moulding Mates™ están diseñados para encajar sobre la corona. Presione las esquinas de la moldura decorativas en los clips de esquina instalados en el **paso 1** y los conectores los clips instalación en los **pasos 2 y 3** (*ver figura 5*). Si los Moulding Mates™ no encajan firmemente sobre la moldura, hay que lijar o limar primero la parte posterior del Moulding Mates™ en el punto de interferencia hasta que quede uniformemente en todos los puntos de contacto.



ESCANEA EL CÓDIGO QR PARA
DEMONSTRACIONES DE VÍDEO



Step 6.



Step 7.